

# Helios & Helios IP

Abmessungen Grundgerät ohne Tastatur /  
Dimensions système de base sans clavier

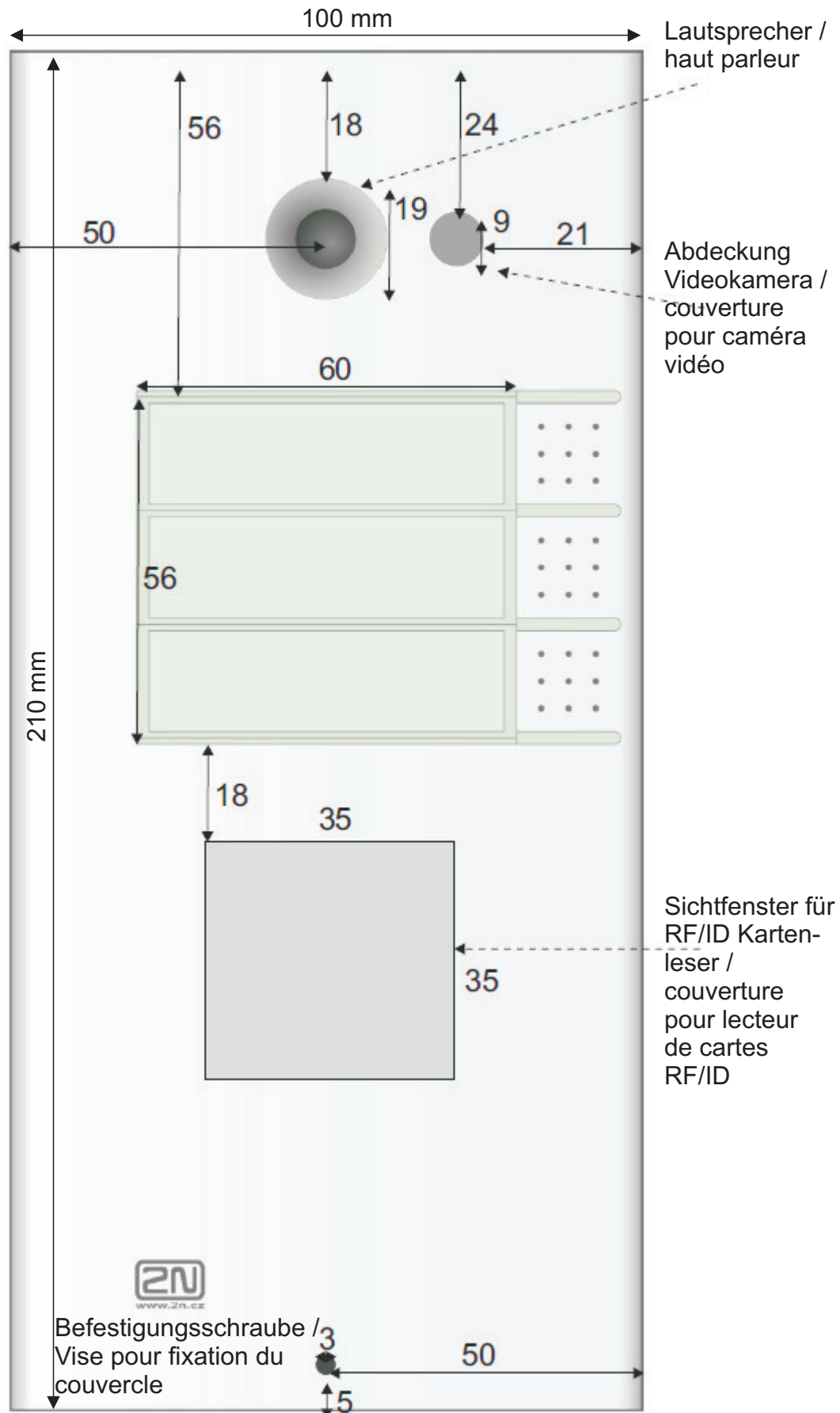


Länge x Breite x Tiefe  
hauteur x largeur x profondeur  
210 x 100 x 29 mm



Direkte Wandmontage möglich,  
jedoch nur in geschützter  
Umgebung (kein Einfluss  
von Regen).

Montage mural possible mais  
uniquement dans des endroits  
protégé contre la pluie.



Satelco AG  
Altschloss-Strasse 23  
CH-8805 Richterswil  
Tel. 044 787 06 07  
Fax 044 787 06 08  
[satelco@satelco.ch](mailto:satelco@satelco.ch)  
[www.satelco.ch](http://www.satelco.ch)



Befestigungsschraube /  
Visse pour fixation du  
couvercle

# Helios & Helios IP

Abmessungen Grundgerät mit Tastatur /  
Dimensions système de base avec clavier

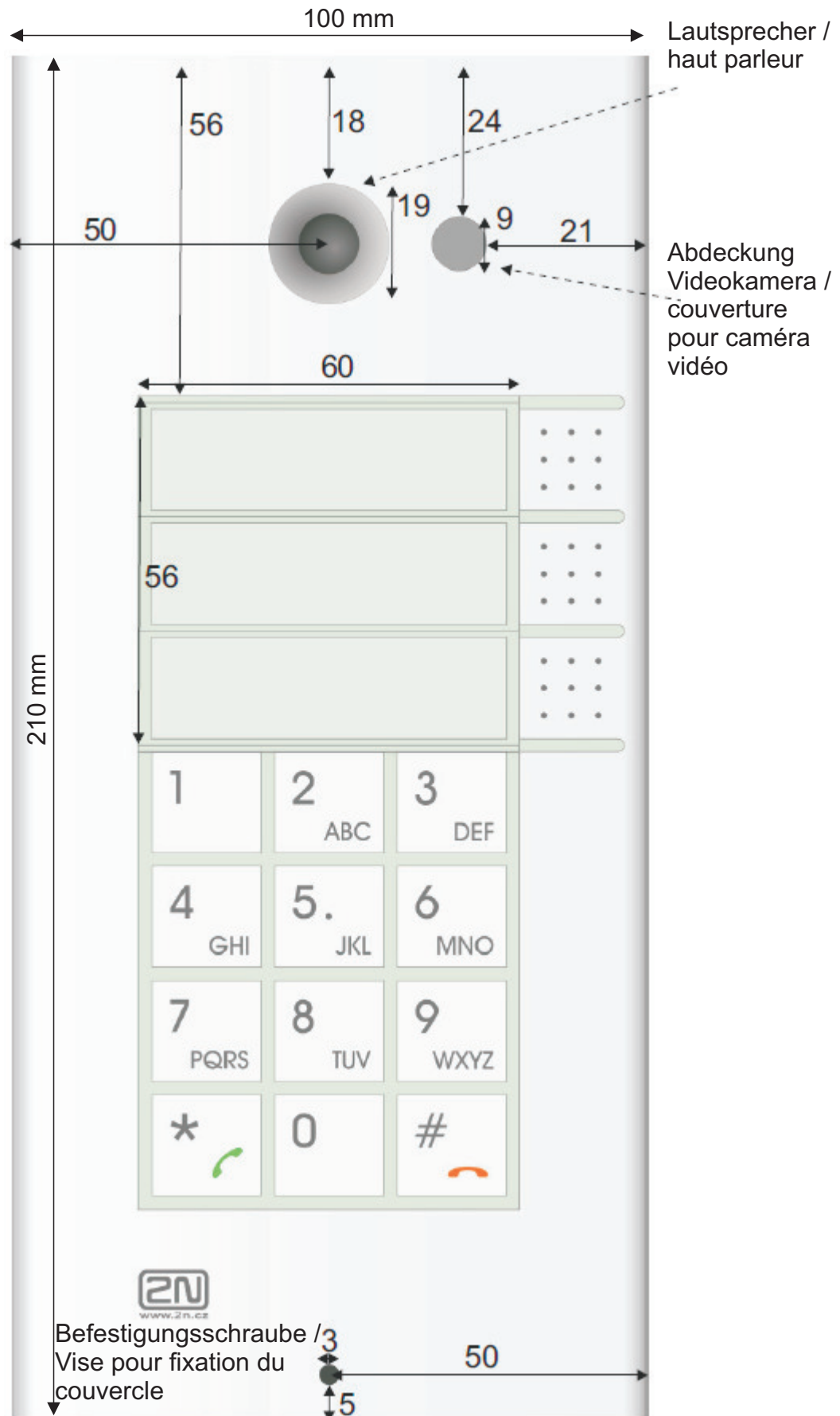


Länge x Breite x Tiefe  
hauteur x largeur x profondeur  
210 x 100 x 29 mm



Direkte Wandmontage möglich,  
jedoch nur in geschützter  
Umgebung (kein Einfluss  
von Regen).

Montage mural possible mais  
uniquement dans des endroits  
protégé contre la pluie.



Satelco AG  
Altschloss-Strasse 23  
CH-8805 Richterswil  
Tel. 044 787 06 07  
Fax 044 787 06 08  
[satelco@satelco.ch](mailto:satelco@satelco.ch)  
[www.satelco.ch](http://www.satelco.ch)

# Helios & Helios IP

Abmessungen Grundgerät /  
Dimensions système de base

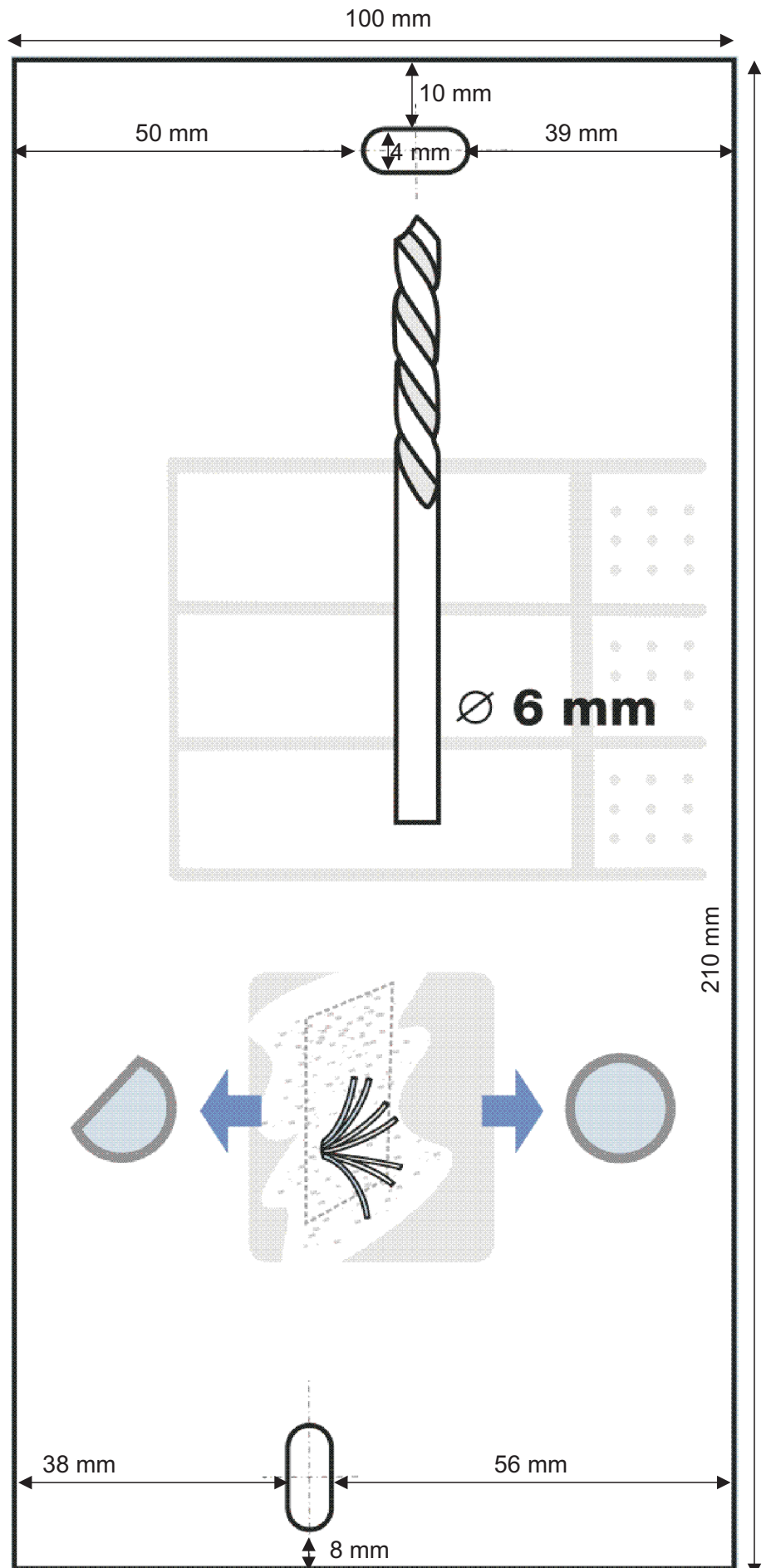


Länge x Breite x Tiefe  
hauteur x largeur x profondeur  
210 x 100 x 29 mm



Direkte Wandmontage möglich,  
jedoch nur in geschützter  
Umgebung (kein Einfluss  
von Regen).

Montage mural possible mais  
uniquement dans des endroits  
protégé contre la pluie.

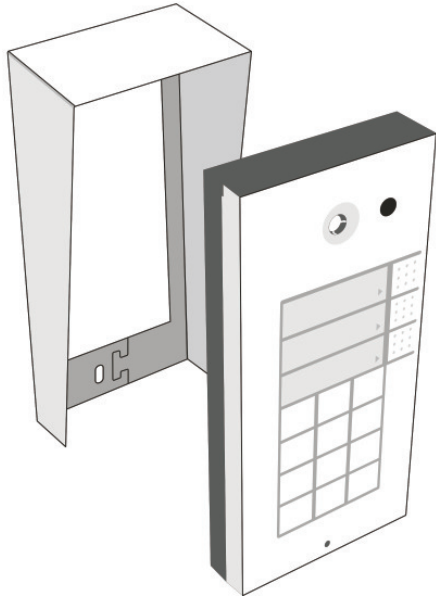


Satelco AG  
Altschloss-Strasse 23  
CH-8805 Richterswil  
Tel. 044 787 06 07  
Fax 044 787 06 08  
[satelco@satelco.ch](mailto:satelco@satelco.ch)  
[www.satelco.ch](http://www.satelco.ch)

# Helios & Helios IP

Abmessungen Montagerahmen 3030-01,  
Aufputzmontage /

Dimensions cadre de montage 3030-01,  
pour montage apparente

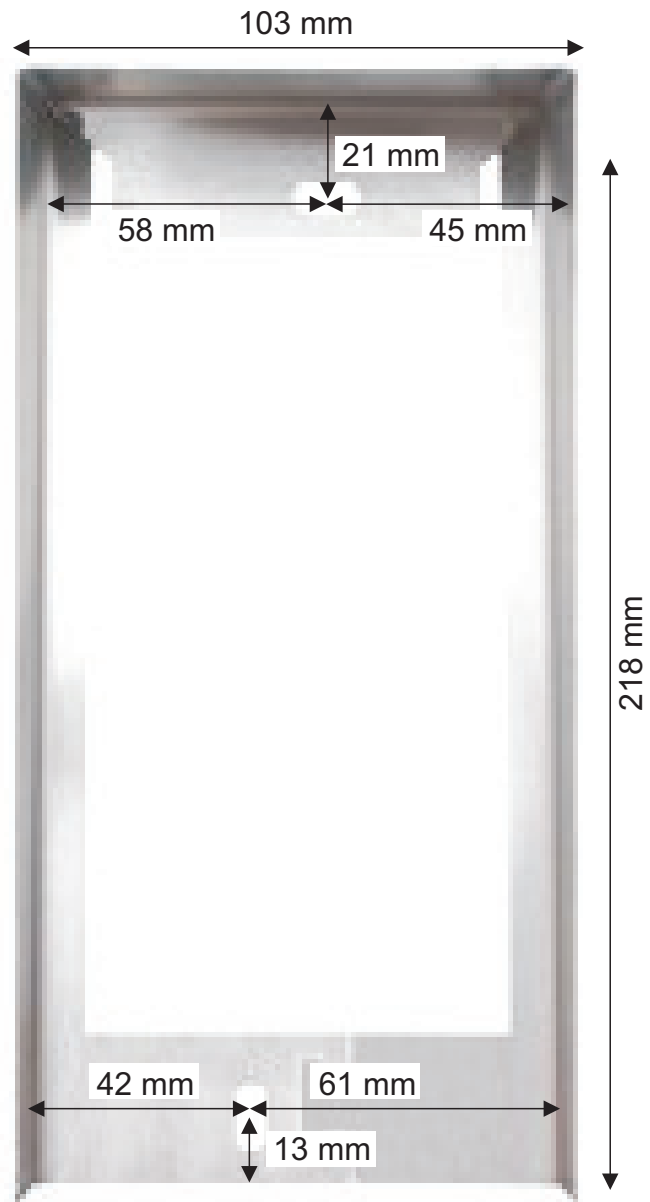


Länge x Breite x Tiefe Rahmen /  
hauteur x largeur x profondeur  
du cadre  
218 x 103 x 60 mm

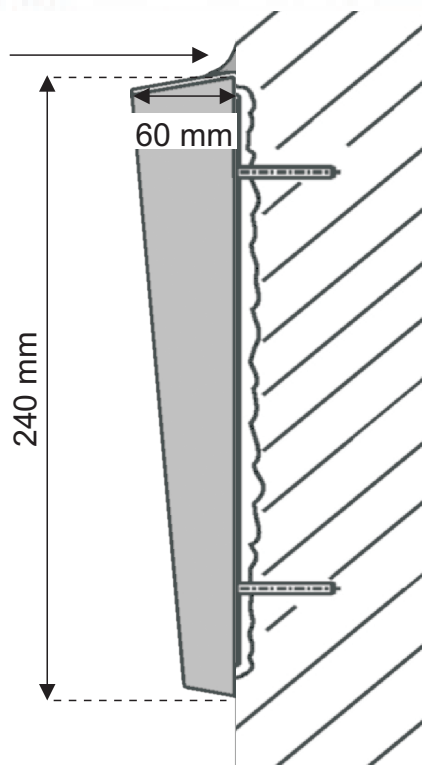


Für die Aufputz-Montage,  
im Aussenbereich

Pour montage apparente  
à l'extérieure.



Silikon /  
Silicone



Mauer /  
Mur

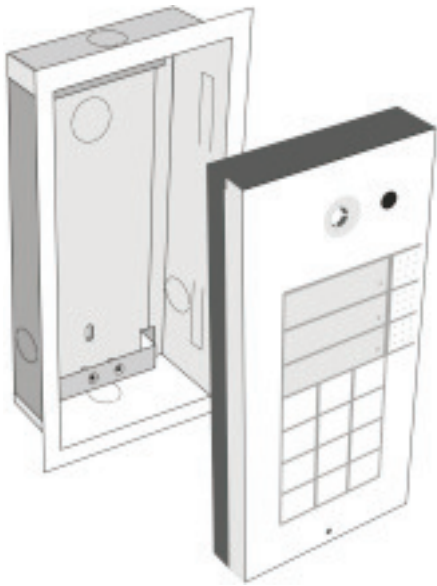


Satelco AG  
Altschloss-Strasse 23  
CH-8805 Richterswil  
Tel. 044 787 06 07  
Fax 044 787 06 08  
[satelco@satelco.ch](mailto:satelco@satelco.ch)  
[www.satelco.ch](http://www.satelco.ch)

# Helios & Helios IP

Abmessungen Einlassgehäuse 3030-EG,  
Unterputzmontage /

Dimensions boîtier d'encastrement  
3030-EG, pour montage encastrée



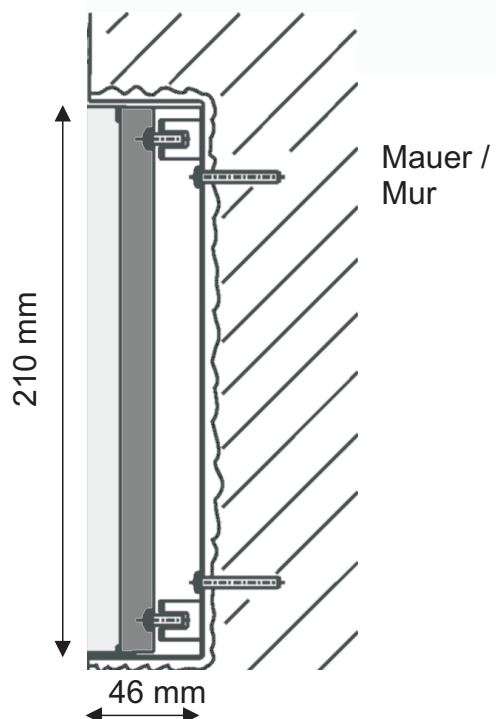
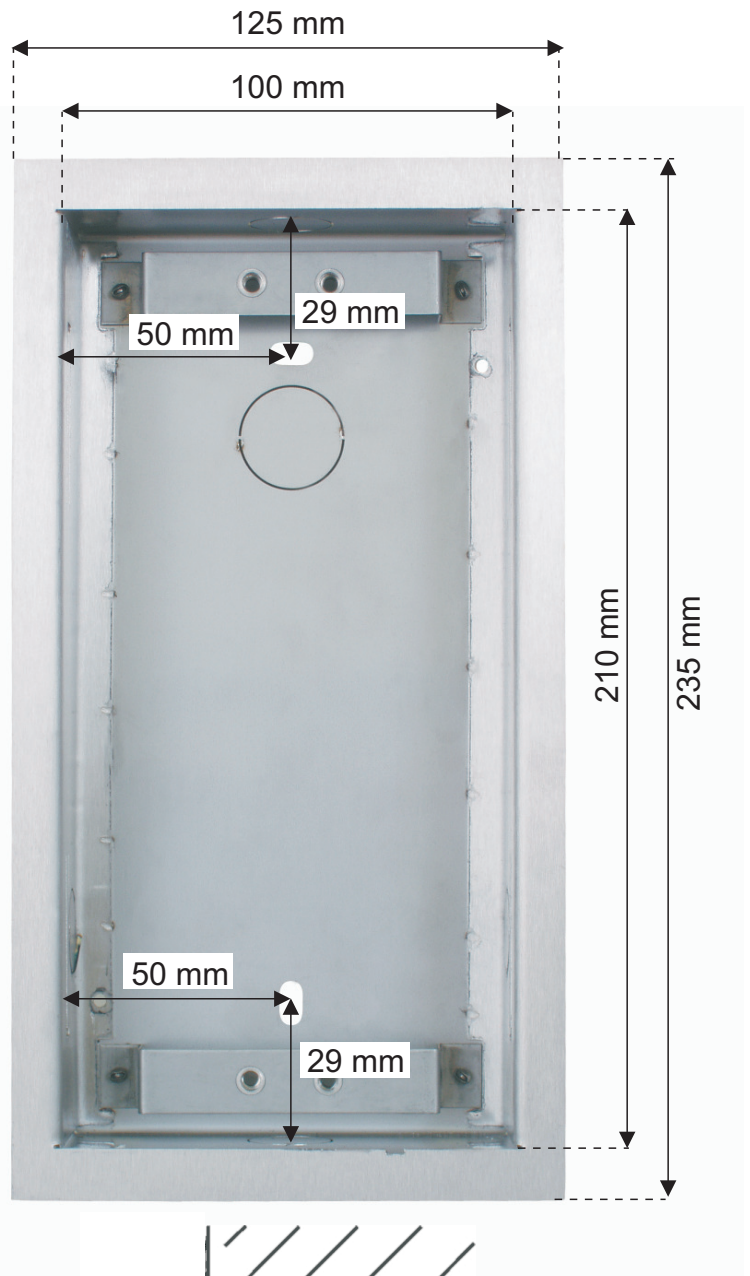
Länge x Breite x Tiefe Rahmen /  
hauteur x largeur x profondeur  
du cadre  
235 x 125 x 46 mm

Länge x Breite x Tiefe der  
Wandaussparung /  
hauteur x largeur x profondeur  
de la niche  
235 x 125 x 46 mm



Für die Unterputz-Montage,  
in geschützter Umgebung  
(kein Einfluss  
von Regen).

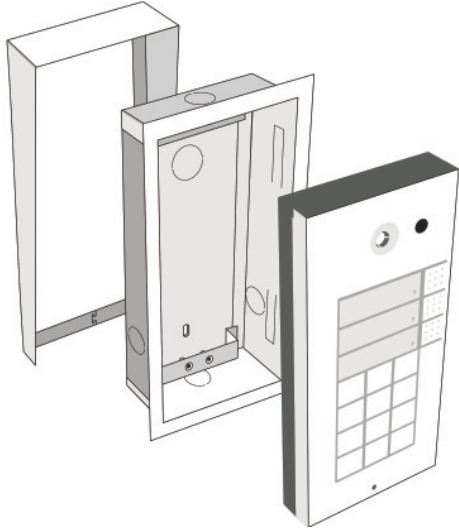
Pour montage encastrée  
mais uniquement dans des  
endroits protégé contre la pluie.



Satelco AG  
Altschloss-Strasse 23  
CH-8805 Richterswil  
Tel. 044 787 06 07  
Fax 044 787 06 08  
[satelco@satelco.ch](mailto:satelco@satelco.ch)  
[www.satelco.ch](http://www.satelco.ch)

# Helios & Helios IP

Abmessungen Einlassgehäuse mit  
Montagerahmen 3030-ME,  
Unterputzmontage /  
Dimensions boîtier d'encastrement avec  
protection pluie, 3030-ME,  
pour montage encastrée



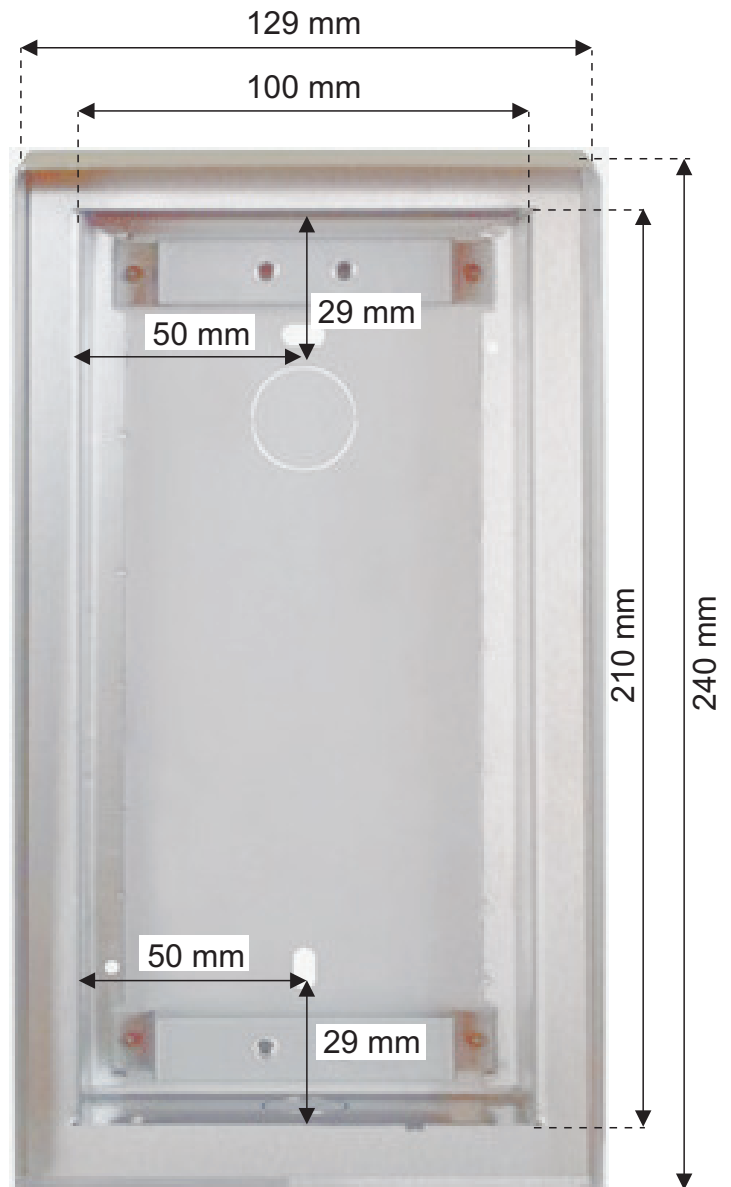
Länge x Breite x Tiefe Rahmen /  
hauteur x largeur x profondeur  
du cadre  
240 x 129 x 41 mm

Länge x Breite x Tiefe der  
Wandaussparung /  
hauteur x largeur x profondeur  
de la niche  
220 x 110 50 x 50 mm

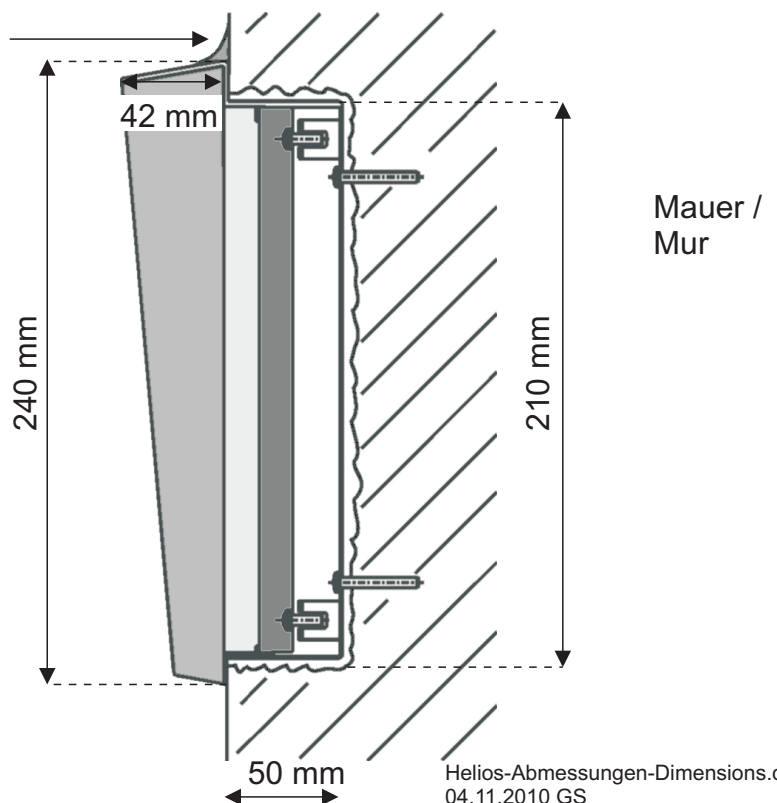


Für die Unterputz-Montage,  
im aussenbereich

Pour montage encastrée  
à l'extérieure.



Silikon /  
Silicone



Satelco AG  
Altschloss-Strasse 23  
CH-8805 Richterswil  
Tel. 044 787 06 07  
Fax 044 787 06 08  
[satelco@satelco.ch](mailto:satelco@satelco.ch)  
[www.satelco.ch](http://www.satelco.ch)