

2ENTRY Helios zweites Relais

Bestell-Nr. 3030-SW

Beschrieb

Die Erweiterung der Telefon-Türsprechstelle **2ENTRY Helios** mit einem zweiten Relais dient dazu, z.B. einen zweiten Türöffner zeitversetzt zu aktivieren oder ein externes Gerät zu aktivieren. Das zweite Relais kann auch benutzt werden um per Passwort ein externes System umzuschalten (Switch wechselt seinen Zustand bis auf Widerruf). Dank dem Schaltelement - metallisches Wechselspeicher-Relais - ist es möglich, logische Niederspannungseingänge von z.B. Zauntüren oder Barrieren zu beeinflussen. Es ist möglich die Kontakte auf "normal offen" (NO) oder "normal geschlossen (NC) zu schalten.

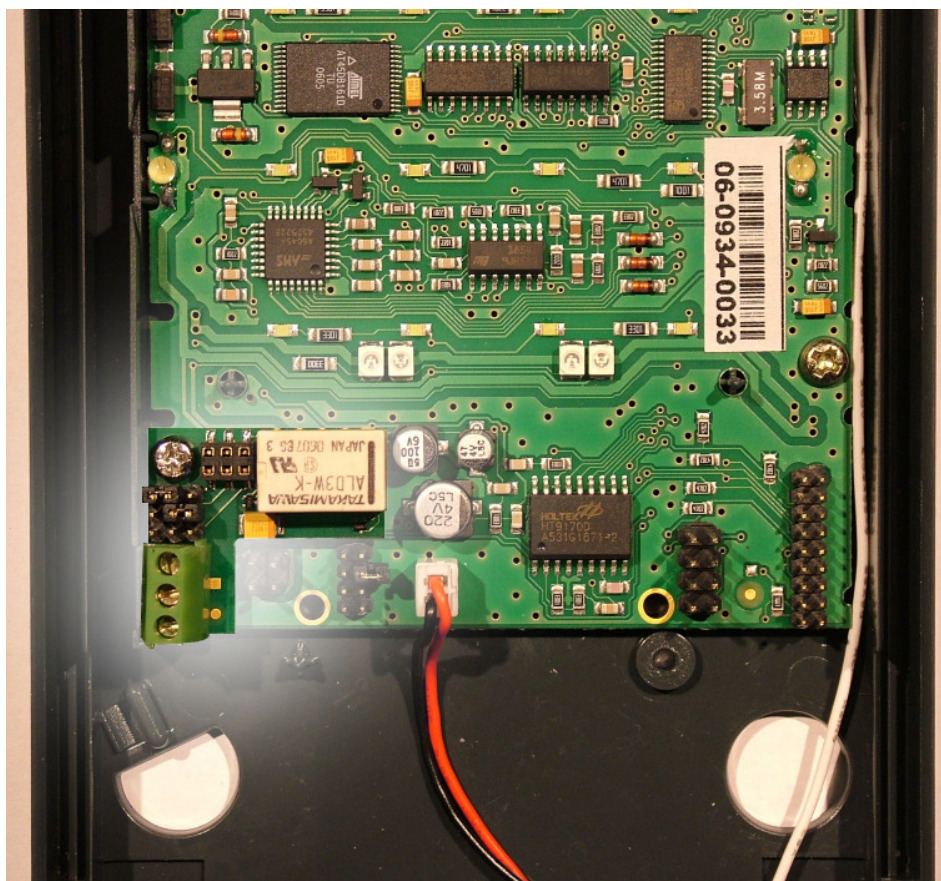
Achtung:

Versichern Sie sich vor der Installation, dass der Stromverbrauch und die Grundspannung des anzuschliessenden Gerätes auf "geschlossen" eingestellt sind und die Spannungen sich innerhalb der vorgegebenen Toleranzwerte befinden (siehe "Technische Parameter").

Benützen Sie das zweite Switch niemals um Netzspannung (220 V) zu steuern!

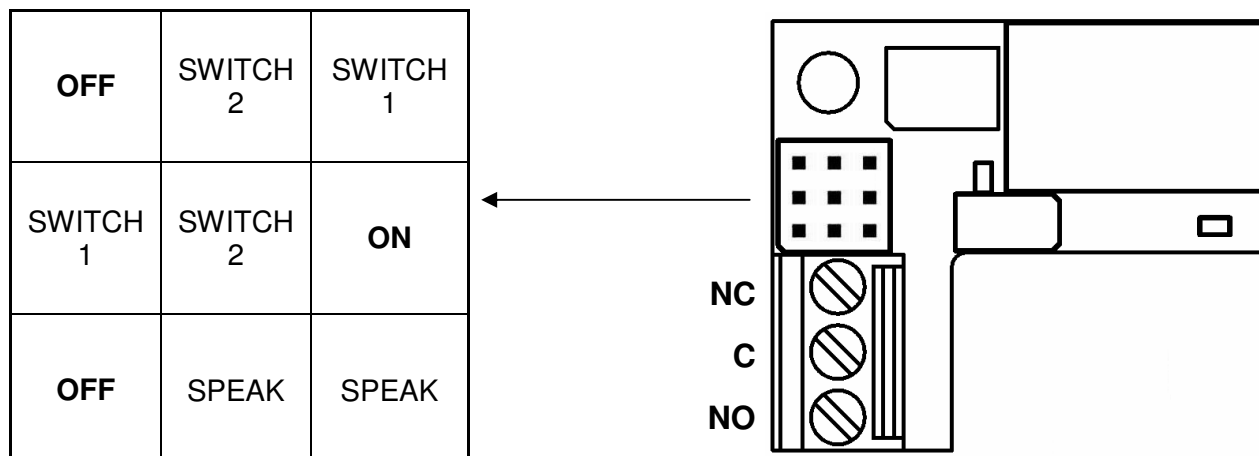
Installation

1. Entfernen Sie die Schraube auf der unteren linken Seite der Grundplatte.
2. Legen Sie das Relais auf die Anschlussform neben der Aussparung für die Schraube.
3. Benützen Sie einen Abstandsring zwischen Grundplatte und dem Relais, danach schrauben Sie das Relais mit der mitgelieferten Schraube fest.



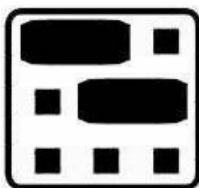
Konfiguration

Durch Benützen der Brücken (Jumper) wird definiert, auf welche Gegebenheit das Relais durch öffnen oder schliessen reagieren soll. Das Relais kann auf drei verschiedene Arten reagieren: Das integrierte Relais 1 wird ein- / ausgeschaltet, Ein-/ Ausschalten des zweiten Relais manuell oder vom Rufaufbau während des Gespräches bis auflegen.



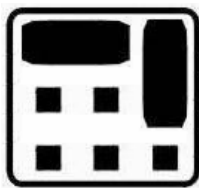
Der Relaiseingang kann sowohl als "Ruhezustand offen" (zwischen Anschluss **C** + **NO**) als auch als "Ruhezustand geschlossen" (zwischen Anschluss **C** + **NC**) benützt werden.

Beispiel 1 – Switch aktiv nach Eingabe des Passworts:



Ein- und Ausschalten auf "Switch 2" geschaltet. Das Relais wird nach Eingabe des Passworts für "Switch 2" schliessen (Parameter **821**) und öffnet nach der eingestellten Zeit (Parameter **823**). Falls der Parameter **824** auf "0" gesetzt wurde, reagiert das zweite Relais synchron mit dem eingebauten Relais (wird beschrieben im Handbuch der Telefontürsprechstelle).

Beispiel 2 – Relais für unbestimmte Zeit aktiv:



Relais schliessen ist auf "Switch 1", Relais öffnen auf "Switch 2" geschaltet. Das Relais schliesst, wenn das Passwort für "Switch 1" eingegeben wurde und bleibt geschlossen bis das Passwort "Switch 2" eingegeben wird und die eingestellte Zeit (Parameter **823**, es wird empfohlen diesen Parameter so kurz wie möglich einzustellen z.B. 1 Sekunde) erreicht wurde.

Beispiel 3 – Relais wird während des Gespräches geschlossen:



Schliessen und Öffnen ist auf SPEAK gesetzt. Das Relais schliesst, sobald ein Rufaufbau ausgeführt wird und bleibt während des Gespräches geschlossen. Das Relais öffnet erst, wenn das Gespräch durch auflegen beendet wurde.

Technische Parameter

Relaistyp	Speicherrelais
Max. Umschalt-Spannung	60V AC, DC
Max. zugeschalteter elektrischer Strom	2A AC, DC
Max. Umschaltausgabe	60VA / 30W

2ENTRY Helios 2ème Relais

No. de commande 3030-SW

Description

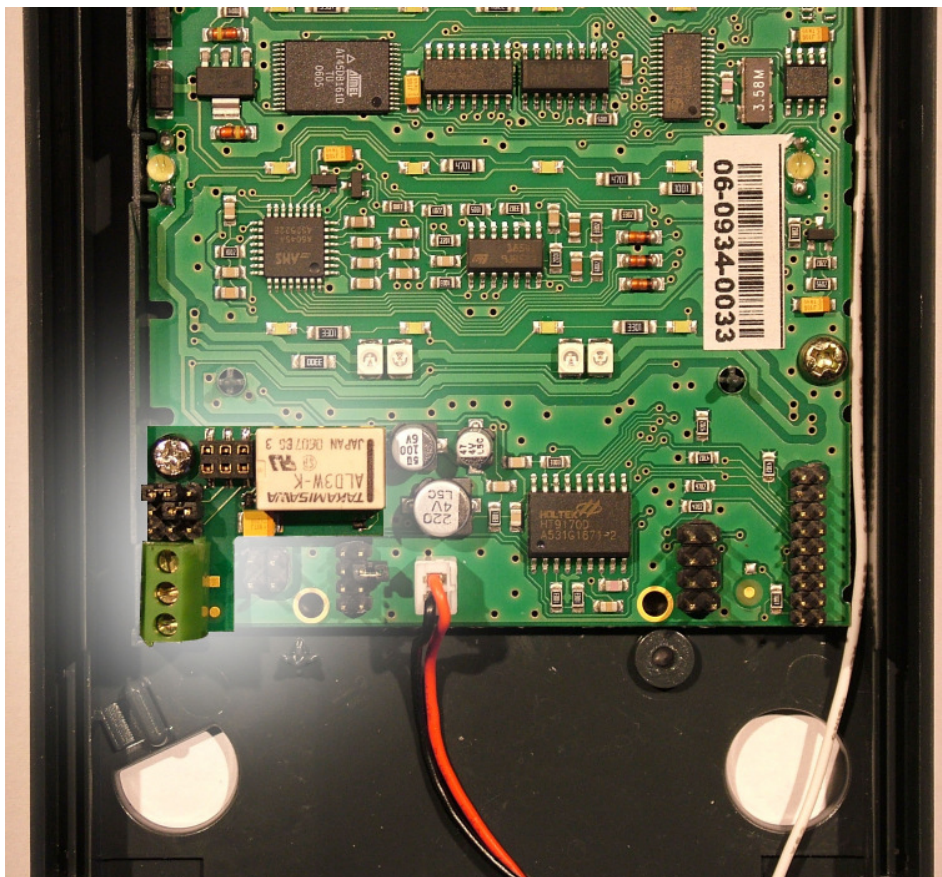
L'extension de l'interphone téléphonique **2ENTRY Helios** avec un deuxième relais peut servir pour des différents applications. Par exemple activer une deuxième gâche électrique simultanément ou temporisé ou activer un autre système externe. On peut également utiliser ce relais pour activer/désactiver un système externe par code NIP (le relais change l'état jusqu'à une révocation). On peut régler le contact sur "normalement ouvert" (NO) ou "normalement fermé" (NC).

Attention:

Vérifiez avant l'installation que la consommation de courant et le courant de base du système connecté vers le relais est mis sur l'état "ferme" et les tensions se trouvent dans les valeurs de tolérance (voir "paramètres techniques "). **N'utilisez le 2ème Relais jamais pour gérer la tension de 230 V!**

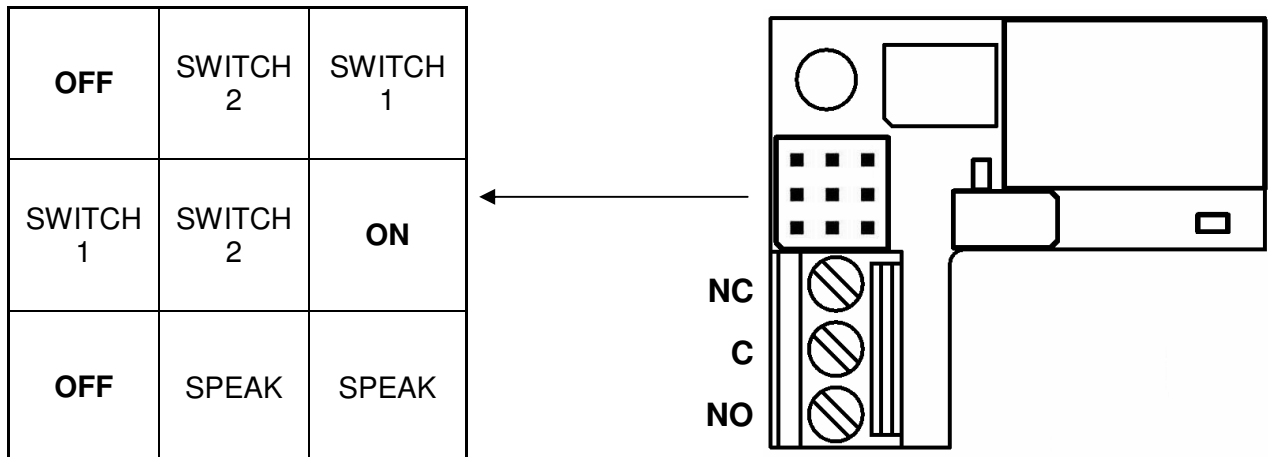
Installation

1. Enlevez la vis sur la coté gauche bas de la platine électronique.
2. Posez le relais sur la base à coté de la niche pour la vis.
3. Utilisez un anneau de distance entre la platine électronique et le relais. Fixez le relais avec la vis fournie.



Configuration

En utilisant les ponts (Jumper) vous définissez quand le relais doit réagir par ouvrir ou fermer. Le relais peut réagir dans trois différentes manières: Le relais intégré est activé/désactivé, enclencher/déclencher le deuxième relais manuellement ou dès qu'un visiteur appuy le bouton et pendant la conversation jusqu'au fin de la conversation.



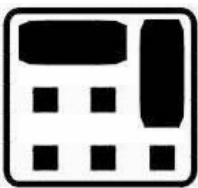
On peut utiliser le relais comme suivante: "état non active ouvert" (entre **C + NO**) ou "état non active fermé" (**C + NC**)

Exemple 1 – Relais active par introduire un mot de pas (NIP):



Enclencher/déclencher sur "Switch 2" activé. Le relais se ferme que l'utilisateur donne le code NIP (Paramètre **821**) et s'ouvre après un temps prédéfini (paramètre **823**). Si le paramètre **824** es mis sur "0", le relais réagit en même temps (synchrone) avec le relais intégré (voir manuel de l'interphone téléphonique).

Exemple 2 – Relais reste active pendant un temps non prédéfini:



Fermer le relais est réglé sur "Switch 1", ouvrir du relais et réglé sur "Switch 2". Le relais se ferme, si on introduit le code NIP pour "Switch 1" et reste fermé jusqu'on introduit le code NIP pour "Switch 2" et le temps prédéfini est terminé (paramètre **823**, nous vous conseillons de régler se paramètre le plus court que possible, par exemple 1 seconde).

Exemple 3 – Relais s'active pendant la conversation:



Fermer et ouvrir est mis sur SPEAK. Le relais se ferme, dès que Helios établit une communication et reste active pendant la conversation entière. Le relais s'ouvre dès que la communication se termine par raccrocher.

Paramètres techniques

Type du relais	Relais avec mémoire
Max. tension de changement	60V AC, DC
Max. tension électrique active	2A AC, DC
Max. tension de sortie	60VA / 30W